

Fabryka Maszyn i Urządzeń Gastronomicznych

Kromet® Sp. z o. o.

ul. Poczтова 30, 66-600 Krosno Odrzańskie

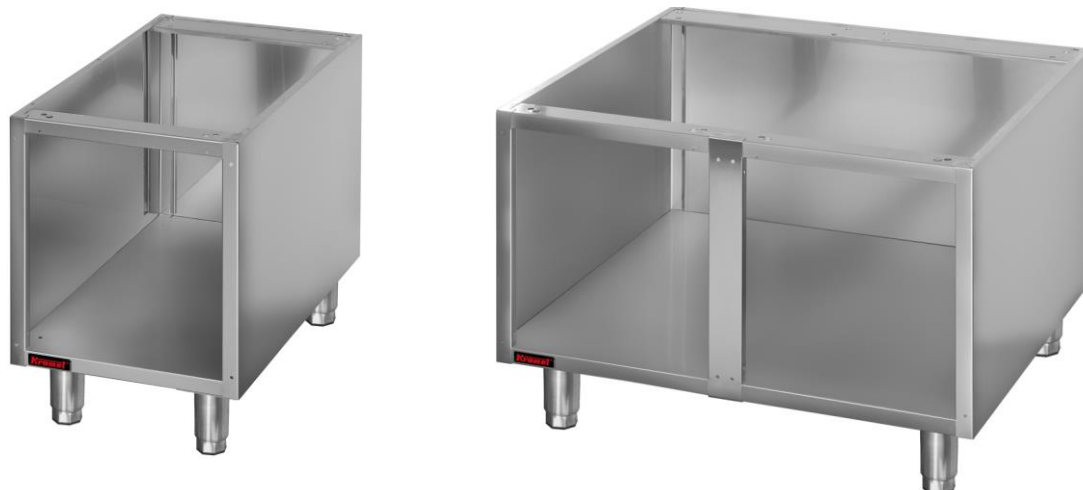
Tel. 68 383 5273 centrala, 68 3835431 fax, 68 383 5461 handlowy

www.kromet.com.pl e-mail: handlowy@kromet.com.pl

PODSTAWA SZAFKOWA 900.S-450/900.S-900/900.S-1350

PRZEZNACZENIE I ZASTOSOWANIE

Podstawy szafkowe 900.S-450/900/1350 przeznaczone są przechowywania półproduktów oraz akcesoriów wyposażenia kuchni. Szafki przewidziane są do wyposażenia zakładów małej gastronomii, barów, bufetów, a także zakładów zbiorowego żywienia, restauracji i stołówek.



OPIS BUDOWY

Podstawy szafkowe wykonane są z wysokogatunkowych blach nierdzewnych.

CHARAKTERYSTYKA TECHNICZNA

Wymiary gabarytowe:

	900.S-450	900.S-900	900.S-1350
Szerokość (mm)	450	900	1350
Głębokość (mm)	772	772	772
Wysokość (mm)	620	620	620